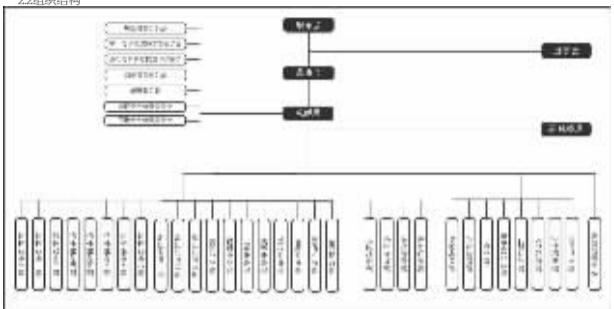


西部信托有限公司2021年度报告(摘要版)

1.重要提示
1.1 董事会、监事会及高级管理人员本报告不存在任何虚假记载、误导性陈述或重大遗漏,并对其内容的真实性、准确性和完整性承担个别及连带责任。
1.2 公司负责人、主管会计人员及会计机构负责人均签署了书面声明,保证年度报告中财务报告的真实、准确、完整。
1.3 会计师事务所出具了无保留意见的审计报告。
1.4 公司董事长李强、主管会计工作的副经理及财务部经理声明:保证本年度报告中财务报告的真实、准确、完整。

2.公司简介
2.1 公司概况
2.1.1 中文名称:西部信托有限公司
2.1.2 英文名称:WEST TRUST CO.,LTD.
2.1.3 英文名称缩写:WT
2.1.4 英文名称缩写:WT
2.1.5 英文名称缩写:WT
2.1.6 英文名称缩写:WT
2.1.7 英文名称缩写:WT
2.1.8 英文名称缩写:WT
2.1.9 英文名称缩写:WT
2.1.10 英文名称缩写:WT



3.公司治理
3.1 股东大会
截至2022年末,公司股东总数24户。

Table with 5 columns: 股东名称, 持股比例, 法人代表, 注册资本, 注册地址, 主要业务及经营范围

3.2 董事
截至2022年末,公司董事会由7名董事组成。

Table with 5 columns: 姓名, 职务, 性别, 年龄, 选任日期, 所任职务, 任期起止日期, 兼职情况

3.3 监事
截至2022年末,公司监事会由3名监事组成。

Table with 5 columns: 姓名, 职务, 性别, 年龄, 选任日期, 所任职务, 任期起止日期, 兼职情况

3.4 高级管理人员
截至2022年末,公司高级管理人员包括总经理、副总经理、财务总监等。

Table with 5 columns: 姓名, 职务, 性别, 年龄, 任职日期, 任职年限, 学历, 专业

Table with 5 columns: 项目, 报告期末, 上期, 人数, 占比

4.经营情况
4.1 经营目标、方针、策略
4.2 经营业绩
4.3 经营分析

5.1.1 信托业务
5.1.2 受托资产管理
5.1.3 受托资产管理

5.1.4 受托资产管理

5.1.5 受托资产管理

5.1.6 受托资产管理

5.1.7 受托资产管理

5.1.8 受托资产管理

5.1.9 受托资产管理

5.1.10 受托资产管理

5.1.11 受托资产管理

5.1.12 受托资产管理

5.1.13 受托资产管理

5.1.14 受托资产管理

5.1.15 受托资产管理

5.1.16 受托资产管理

5.1.17 受托资产管理

5.1.18 受托资产管理

5.1.19 受托资产管理

5.1.20 受托资产管理

5.1.21 受托资产管理

5.1.22 受托资产管理

5.1.23 受托资产管理

5.1.24 受托资产管理

5.1.25 受托资产管理

5.1.26 受托资产管理

5.1.27 受托资产管理

5.1.28 受托资产管理

5.1.29 受托资产管理

5.1.30 受托资产管理

5.1.31 受托资产管理

5.1.32 受托资产管理

5.1.33 受托资产管理

5.1.34 受托资产管理

5.1.35 受托资产管理

5.1.36 受托资产管理

5.1.37 受托资产管理

5.1.38 受托资产管理

5.1.39 受托资产管理

5.1.40 受托资产管理

5.1.41 受托资产管理

5.1.42 受托资产管理

5.1.43 受托资产管理

5.1.44 受托资产管理

5.1.45 受托资产管理

5.1.46 受托资产管理

5.1.47 受托资产管理

Table with 5 columns: 项目, 期初数, 期末数, 变动额, 变动率

Table with 5 columns: 项目, 期初数, 期末数, 变动额, 变动率

Table with 5 columns: 项目, 期初数, 期末数, 变动额, 变动率

Table with 5 columns: 项目, 期初数, 期末数, 变动额, 变动率

Table with 5 columns: 项目, 期初数, 期末数, 变动额, 变动率

Table with 5 columns: 项目, 期初数, 期末数, 变动额, 变动率

Table with 5 columns: 项目, 期初数, 期末数, 变动额, 变动率

Table with 5 columns: 项目, 期初数, 期末数, 变动额, 变动率

Table with 5 columns: 项目, 期初数, 期末数, 变动额, 变动率

Table with 5 columns: 项目, 期初数, 期末数, 变动额, 变动率

Table with 5 columns: 项目, 期初数, 期末数, 变动额, 变动率

Table with 5 columns: 项目, 期初数, 期末数, 变动额, 变动率

Table with 5 columns: 项目, 期初数, 期末数, 变动额, 变动率

Table with 5 columns: 项目, 期初数, 期末数, 变动额, 变动率

Table with 5 columns: 项目, 期初数, 期末数, 变动额, 变动率

Table with 5 columns: 项目, 期初数, 期末数, 变动额, 变动率

Table with 5 columns: 项目, 期初数, 期末数, 变动额, 变动率

Table with 5 columns: 项目, 期初数, 期末数, 变动额, 变动率

Table with 5 columns: 项目, 期初数, 期末数, 变动额, 变动率

Table with 5 columns: 项目, 期初数, 期末数, 变动额, 变动率

Table with 5 columns: 项目, 期初数, 期末数, 变动额, 变动率

Table with 5 columns: 项目, 期初数, 期末数, 变动额, 变动率

Table with 5 columns: 项目, 期初数, 期末数, 变动额, 变动率

Table with 5 columns: 项目, 期初数, 期末数, 变动额, 变动率

Table with 5 columns: 项目, 期初数, 期末数, 变动额, 变动率

Table with 5 columns: 项目, 期初数, 期末数, 变动额, 变动率

Table with 5 columns: 项目, 期初数, 期末数, 变动额, 变动率

Table with 5 columns: 项目, 期初数, 期末数, 变动额, 变动率

Table with 5 columns: 项目, 期初数, 期末数, 变动额, 变动率

Table with 5 columns: 项目, 期初数, 期末数, 变动额, 变动率

Table with 5 columns: 项目, 期初数, 期末数, 变动额, 变动率

Table with 5 columns: 项目, 期初数, 期末数, 变动额, 变动率

Table with 5 columns: 项目, 期初数, 期末数, 变动额, 变动率

Table with 5 columns: 项目, 期初数, 期末数, 变动额, 变动率

Table with 5 columns: 项目, 期初数, 期末数, 变动额, 变动率

Table with 5 columns: 项目, 期初数, 期末数, 变动额, 变动率

Table with 5 columns: 项目, 期初数, 期末数, 变动额, 变动率

Table with 5 columns: 项目, 期初数, 期末数, 变动额, 变动率

Table with 5 columns: 项目, 期初数, 期末数, 变动额, 变动率

Table with 5 columns: 项目, 期初数, 期末数, 变动额, 变动率

Table with 5 columns: 项目, 期初数, 期末数, 变动额, 变动率

Table with 5 columns: 项目, 期初数, 期末数, 变动额, 变动率

Table with 5 columns: 项目, 期初数, 期末数, 变动额, 变动率

Table with 5 columns: 项目, 期初数, 期末数, 变动额, 变动率

Table with 5 columns: 项目, 期初数, 期末数, 变动额, 变动率

注:手续费及佣金收入、利息收入、其他业务收入、投资收益、营业外收入均计入损益表中的科目,其中手续费及佣金收入、利息收入、营业外收入、投资收益相应计入全年累计实现收入。

6.4.2 受托资产管理
6.4.2.1 受托资产管理

Table with 5 columns: 项目, 期初数, 期末数, 变动额, 变动率

Table with 5 columns: 项目, 期初数, 期末数, 变动额, 变动率

Table with 5 columns: 项目, 期初数, 期末数, 变动额, 变动率

Table with 5 columns: 项目, 期初数, 期末数, 变动额, 变动率

Table with 5 columns: 项目, 期初数, 期末数, 变动额, 变动率

Table with 5 columns: 项目, 期初数, 期末数, 变动额, 变动率

Table with 5 columns: 项目, 期初数, 期末数, 变动额, 变动率

Table with 5 columns: 项目, 期初数, 期末数, 变动额, 变动率

Table with 5 columns: 项目, 期初数, 期末数, 变动额, 变动率

Table with 5 columns: 项目, 期初数, 期末数, 变动额, 变动率

Table with 5 columns: 项目, 期初数, 期末数, 变动额, 变动率

Table with 5 columns: 项目, 期初数, 期末数, 变动额, 变动率

Table with 5 columns: 项目, 期初数, 期末数, 变动额, 变动率

Table with 5 columns: 项目, 期初数, 期末数, 变动额, 变动率

Table with 5 columns: 项目, 期初数, 期末数, 变动额, 变动率

Table with 5 columns: 项目, 期初数, 期末数, 变动额, 变动率

Table with 5 columns: 项目, 期初数, 期末数, 变动额, 变动率

Table with 5 columns: 项目, 期初数, 期末数, 变动额, 变动率

Table with 5 columns: 项目, 期初数, 期末数, 变动额, 变动率

Table with 5 columns: 项目, 期初数, 期末数, 变动额, 变动率

Table with 5 columns: 项目, 期初数, 期末数, 变动额, 变动率

Table with 5 columns: 项目, 期初数, 期末数, 变动额, 变动率

Table with 5 columns: 项目, 期初数, 期末数, 变动额, 变动率

Table with 5 columns: 项目, 期初数, 期末数, 变动额, 变动率

Table with 5 columns: 项目, 期初数, 期末数, 变动额, 变动率

Table with 5 columns: 项目, 期初数, 期末数, 变动额, 变动率

Table with 5 columns: 项目, 期初数, 期末数, 变动额, 变动率

Table with 5 columns: 项目, 期初数, 期末数, 变动额, 变动率

Table with 5 columns: 项目, 期初数, 期末数, 变动额, 变动率

Table with 5 columns: 项目, 期初数, 期末数, 变动额, 变动率

Table with 5 columns: 项目, 期初数, 期末数, 变动额, 变动率

Table with 5 columns: 项目, 期初数, 期末数, 变动额, 变动率

Table with 5 columns: 项目, 期初数, 期末数, 变动额, 变动率

Table with 5 columns: 项目, 期初数, 期末数, 变动额, 变动率

Table with 5 columns: 项目, 期初数, 期末数, 变动额, 变动率

Table with 5 columns: 项目, 期初数, 期末数, 变动额, 变动率

Table with 5 columns: 项目, 期初数, 期末数, 变动额, 变动率

Table with 5 columns: 项目, 期初数, 期末数, 变动额, 变动率

Table with 5 columns: 项目, 期初数, 期末数, 变动额, 变动率

Table with 5 columns: 项目, 期初数, 期末数, 变动额, 变动率

Table with 5 columns: 项目, 期初数, 期末数, 变动额, 变动率

Table with 5 columns: 项目, 期初数, 期末数, 变动额, 变动率

Table with 5 columns: 项目, 期初数, 期末数, 变动额, 变动率